

Betriebs- und Montageanleitungen bei Kabel – und Leitungseinführungen (KLE) für abgeschirmte Leitungen (Kurzfassung)

Installation of EMC Cable Glands (abridged version)

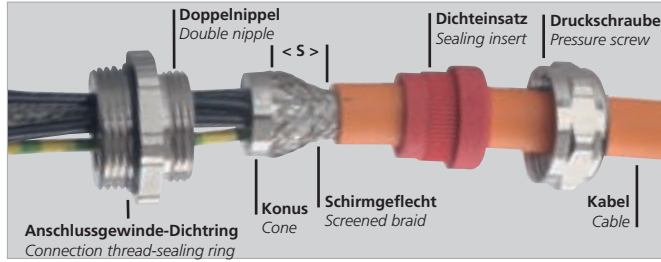


Abb. 1
Fig. 1

← **Montagerichtung**
← *Installation direction*

**U4. UNI Entstör Dicht Kabelverschraubung
Messing vernickelt**

*U4. UNI Interferenced suppression cable gland
Brass nickel-plated*

i Der Schirm des Kabels/der Leitung wird nach Abb. 1 und Tabelle 1 um das Maß S freigelegt und leicht aufgeweitet.
The screened braid of the cable has to be shortened and widened slightly as per dimension S (see Fig. 1 and Table 1).

Tabelle 1: Maß S min.

Table 1: Dimension S min.

M	10/12	16	–	20	25	32	40	50
Pg	7	9	11	13,5	16	21	29	36
S (mm)	3	5	5	5	6	8	8	8

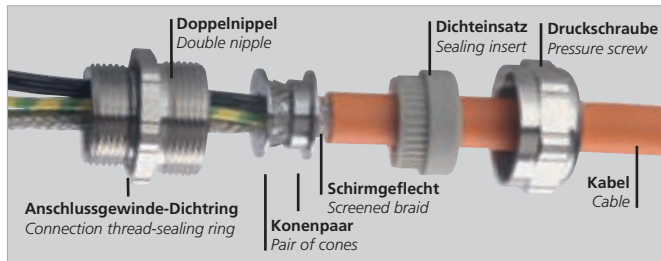


Abb. 2
Fig. 2

← **Montagerichtung**
← *Installation direction*

**U40. UNI EMV Dicht Kabelverschraubung
Messing vernickelt.**

*U40. UNI EMC Dicht cable gland
Brass nickel-plated*

i Das Schirmgeflecht des Kabels/der Leitung wird nach Abb. 2 & 3 um das Maß S von 9 bis 12 mm freigelegt und leicht aufgeweitet.
The screened braid of the cable has to be shortened up to a length of 9 to 12mm and to be widened slightly (see Fig. 2 & 3)

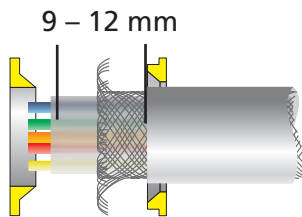


Abb. 3
Fig. 3

Betriebs- und Montageanleitungen bei Kabel – und Leitungseinführungen (KLE) für abgeschirmte Leitungen (Kurzfassung)

Installation of EMC Cable Glands (abridged version)

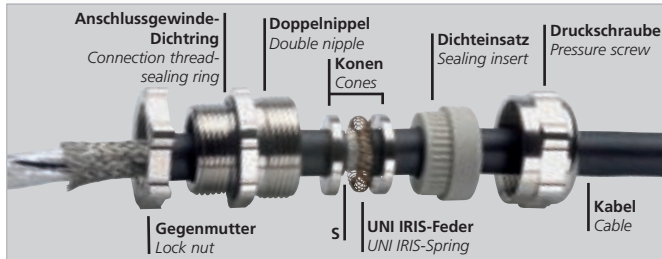


Abb. 1
Fig. 1

← Montagerichtung
← Installation direction

U71. UNI IRIS Dicht Kabelverschraubung, Messing vernickelt
In Abhängigkeit vom Außen-Ø des Kabels und des Außen-Ø des Kabelschirmes kommen zwei Montagevarianten zur Anwendung.
Variante A - Abgesetzter Kabelmantel (s. Abb. unten)
Variante B - Durchgängiger Kabelmantel (s. Abb. unten)

U71. UNI IRIS Dicht cable gland, brass, nickel-plated
Two different installation variants are applied depending on the cables and cable screen's external diameter.

Variant A - Stripped outer sheath (see Fig. below)
Variant B - Continuous outer sheath (see Fig. below)

i Die UNI IRIS Dicht mit den 2 Kone wird auf dem mit Maß S freigelegten Schirm nach Abb. 1 und Tabelle 1 montiert.
The UNI IRIS equipped with two cones is installed on the uncovered screen as per dimension S (see Fig. 1 and Table 1)

Tabelle 1 – Maß S min.

Table 1 – Dimension S min.

M	16/18	20	24/25	30/32	40	45/50	56	63/72
Pg	11	13,5	16	21	29	36	42	48
S (mm)	8	8	9	9	11	14	14	16

Variante A

Variant A

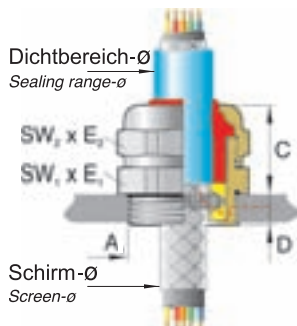


Abb. 2
Fig. 2

Variante B

Variant B

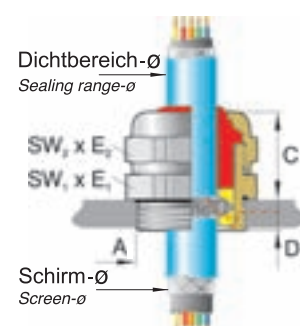


Abb. 3
Fig. 3

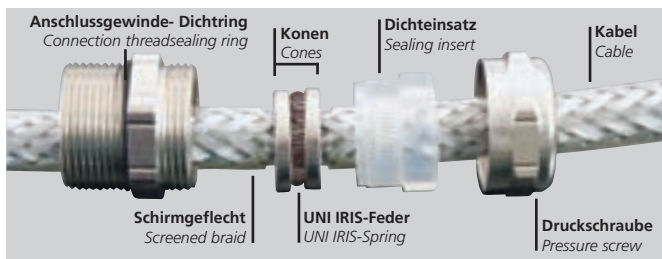


Abb. 1
Fig. 1

← Montagerichtung
← Installation direction

U87. UNI HF Dicht Kabelverschraubung, Messing vernickelt
In Abhängigkeit vom Außen-Ø des Kabels und des Außen-Ø des Kabelschirmes kommen zwei Montagevarianten zur Anwendung.
Variante A - Abgesetzter Kabelmantel (s. Abb. unten)
Variante B - Durchgängiger Kabelmantel (s. Abb. unten)

U71. UNI IRIS Dicht cable gland, brass, nickel-plated
Two different installation variants are applied depending on the line's and line screen's external diameter.

Variant A - Stripped outer sheath (see Fig. below)
Variant B - Continuous outer sheath (see Fig. below)

i Die UNI HF Dicht mit den 2 Kone wird auf dem mit Maß S freigelegten Schirm nach Abb. 1 und Tabelle 1 montiert.
The UNI HF equipped with two cones is installed on the uncovered screen as per dimension S (see Fig. 1 and Table 1)

Tabelle 1 – Maß S min.

Table 1 – Dimension S min.

M	12	16	20	20	25	32	40	50	50	63	75	80
Pg	7	9	11	13,5	16	21	29	36	42	48	G2 ¹ /2"	G3
S (mm)	7	8	8	8	9	9	11	14	14	16	18	20

Variante A

Variant A

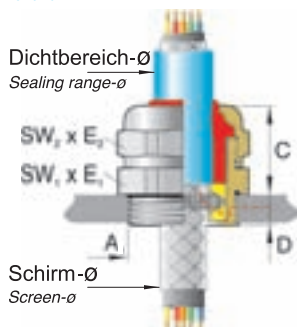


Abb. 2
Fig. 2

Variante B

Variant B

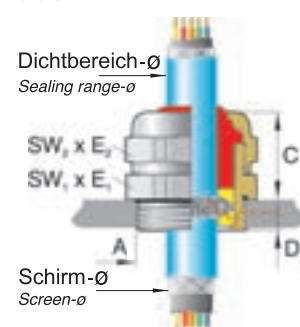


Abb. 3
Fig. 3