

EMBEDEDDED BOX

EMBEDED
BOX



CARATTERISTICHE GENERALI**Contenitori per ARDUINO YUN per guida DIN (EN 60715)****Materiale:** Blend PC/ABS autoestinguente**Colore:** Grigio, Colori speciali su richiesta**CONTENITORE PER GUIDA DIN (EN 60715)**

Italtronic propone una nuova linea di contenitori industriali e per HOME & BUILDING AUTOMATION adatti a contenere le più note schede elettroniche EMBEDDED.

GENERAL FEATURES**ARDUINO YUN for rail DIN (EN 60715) application.****Material:** Blend PC/ABS self-extinguishing**Colour:** Grey, Special colour on request**DIN RAIL (EN 60715) ENCLOSURES**

Italtronic propose a new industrial and HOME & BUILDING AUTOMATION enclosures useful to contain the more famous EMBEDDED electronic boards.

ARDUINO YUN

4M XTS



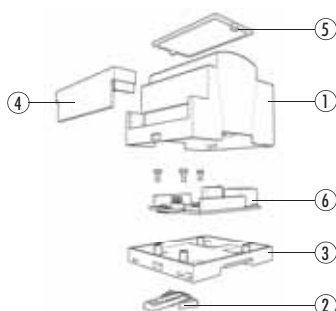
4M XTS COMPACT



6M XTS



6M XTS COMPACT

**Descrizione/Description:**

- 1) Corpo contenitore*/Body enclosure*
- 2) Gancio*/Hook*
- 3) Base*/Base*
- 4) Coprimorsetta/Terminal cover
- 5) Pannello*/Panel*
- 6) Circuito stampato/Pcb

*Fornito nel kit / Included in the kit

Contenitori per guida DIN EN 60715, adattati alle schede "embedded" più conosciute nel mercato. Stile professionale in accordo con un nuovo modo di interpretare l'elettronica.

Enclosures for rail DIN assembly EN 60715 type, designed for "embedded" board more popular on the electronic market. Professional style in according with a new electronic way to develop electronic project.

4M XTS Serie/Series**Contenitore Completo/Complete Enclosure**

CODICE / CODE	COLORE / COLOUR	DESCRIZIONE/DESCRIPTION
25.0406000.YUN	Grigio/Grey	Kit 4M XTS arduino yun /4M XTS arduino yun kit

4M XTS COMPACT Serie/Series**Contenitore Completo/Complete Enclosure**

CODICE / CODE	COLORE / COLOUR	DESCRIZIONE/DESCRIPTION
33.0412000.YUN	Grigio/Grey	Kit 4M XTS COMPACT arduino yun /4M XTS COMPACT arduino yun kit

6M XTS Serie/Series**Contenitore Completo/Complete Enclosure**

CODICE / CODE	COLORE / COLOUR	DESCRIZIONE/DESCRIPTION
25.0612000.YUN	Grigio/Grey	Kit 6M XTS arduino yun /6M XTS arduino yun kit

6M XTS COMPACT Serie/Series**Contenitore Completo/Complete Enclosure**

CODICE / CODE	COLORE / COLOUR	DESCRIZIONE/DESCRIPTION
33.0606000.YUN	Grigio/Grey	Kit 6M XTS COMPACT arduino yun /6M XTS COMPACT arduino yun kit

Composizione Kit: Il kit include il pannello frontale trasparente e il coprimorsetta trasparente. Disponibili finiture speciali, fresatura o stampa digitale low cost, anche con consegna veloce.

Kit composition: Kit includes top transparent panel and transparent terminal block cover. Special finishing, drilling or low cost digital print available in fast delivery too.

TECHNICAL CUSTOMER CARE

Un NUOVO SERVIZIO ITALTRONIC per qualsiasi Vostra richiesta di documentazione tecnica.

A NEW ITALTRONIC service for any request of technical documentation.

Download: <http://www.italtronic.info/download/embeddedbox/arduinoyun/>



Numero Verde

800 - 960372

CARATTERISTICHE GENERALI**Contenitori per BEAGLEBONE BLACK per guida DIN (EN 60715)**

Materiale: Blend PC/ABS autoestinguente

Colore: Grigio, Colori speciali su richiesta

CONTENITORE PER GUIDA DIN (EN 60715)

Italtronic propone una nuova linea di contenitori industriali e per HOME & BUILDING AUTOMATION adatti a contenere le più note schede elettroniche EMBEDDED.

GENERAL FEATURES**BEAGLEBONE BLACK for rail DIN (EN 60715) application.**

Material: Blend PC/ABS self-extinguishing

Colour: Grey, Special colour on request

DIN RAIL (EN 60715) ENCLOSURES

Italtronic propose a new industrial and HOME & BUILDING AUTOMATION enclosures useful to contain the more famous EMBEDDED electronic boards.

BEAGLEBONE BLACK
beaglebone®



4M XTS



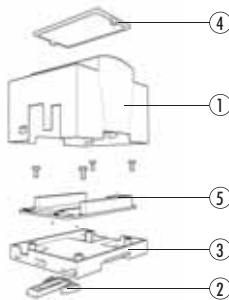
4M XTS COMPACT



6M XTS



6M XTS COMPACT

**Descrizione/Description:**

1) Corpo contenitore*/Body enclosure*

2) Gancio*/Hook*

3) Base*/Base*

4) Coprimorsetto*/Terminal cover

5) Pannello*/Panel*

Circuito stampato/Pcb

*Fornito nel kit/Included in the kit

Contenitori per guida DIN EN 60715, adattati alle schede "embedded" più conosciute nel mercato. Stile professionale in accordo con un nuovo modo di interpretare l'elettronica.

Enclosures for rail DIN assembly EN 60715 type, designed for "embedded" board more popular on the electronic market. Professional style in according with a new electronic way to develop electronic project.

4M XTS Serie/Series

CODICE / CODE	COLORE / COLOUR	DESCRIZIONE/DESCRIPTION
25.0410000.BGB	Grigio/Grey	Kit 4M XTS beaglebone black/4M XTS beaglebone black kit

4M XTS COMPACT Serie/Series**Contenitore Completo/Complete Enclosure**

CODICE / CODE	COLORE / COLOUR	DESCRIZIONE/DESCRIPTION
33.0414000.BGB	Grigio/Grey	Kit 4M XTS COMPACT beaglebone black/4M XTS COMPACT beaglebone black kit

6M XTS Serie/Series**Contenitore Completo/Complete Enclosure**

CODICE / CODE	COLORE / COLOUR	DESCRIZIONE/DESCRIPTION
25.0610000.BGB	Grigio/Grey	Kit 6M XTS beaglebone black/6M XTS beaglebone black kit

6M XTS COMPACT Serie/Series**Contenitore Completo/Complete Enclosure**

CODICE / CODE	COLORE / COLOUR	DESCRIZIONE/DESCRIPTION
33.0614000.BGB	Grigio/Grey	Kit 6M XTS COMPACT beaglebone black/6M XTS COMPACT beaglebone black kit

Composizione Kit: Il kit include il pannello frontale trasparente. Disponibili finiture speciali, fresatura o stampa digitale low cost, anche con consegna veloce.

Kit composition: Kit includes top transparent panel. Special finishing, drilling or low cost digital print available in fast delivery too.

TECHNICAL CUSTOMER CARE

Un NUOVO SERVIZIO ITALTRONIC per qualsiasi Vostra richiesta di documentazione tecnica.

A NEW ITALTRONIC service for any request of technical documentation.

Download: <http://www.italtronic.info/download/embeddedbox/beagleboneblack/>



Numero Verde

800 - 960372

CARATTERISTICHE GENERALI**Contenitori per RASPERRY PI per guida DIN (EN 60715)****Materiale:** Blend PC/ABS autoestinguente**Colore:** Grigio, Colori speciali su richiesta**CONTENITORE PER GUIDA DIN (EN 60715)**

Italtronic propone una nuova linea di contenitori industriali e per HOME & BUILDING AUTOMATION adatti a contenere le più note schede elettroniche EMBEDDED.

GENERAL FEATURES**RASPERRY PI for rail DIN (EN 60715) application.****Material:** Blend PC/ABS self-extinguishing**Colour:** Grey, Special colour on request**DIN RAIL (EN 60715) ENCLOSURES**

Italtronic propose a new industrial and HOME & BUILDING AUTOMATION enclosures useful to contain the more famous EMBEDDED electronic boards.

RASPERRY PI



4M XTS



4M XTS COMPACT

4M XTS COMPACT +
DISPLAY

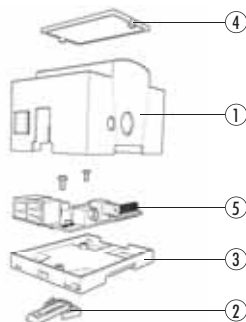
6M XTS



6M XTS COMPACT

6M XT PLC +
DISPLAY

6M XT PLC

**Descrizione/Description:**

- 1) Corpo contenitore*/Body enclosure*
 - 2) Gancio*/Hook*
 - 3) Base*/Base*
 - 4) Coprimorsetto*/Terminal cover
 - 5) Pannello*/Panel*
- Circuito stampato/Pcb

*Fornito nel kit /Included in the kit

Contenitori per guida DIN EN 60715, adattati alle schede "embedded" più conosciute nel mercato. Stile professionale in accordo con un nuovo modo di interpretare l'elettronica.

Enclosures for rail DIN assembly EN 60715 type, designed for "embedded" board more popular on the electronic market. Professional style in according with a new electronic way to develop electronic project.

4M XTS Serie/Series

Contentitore Completo/Complete Enclosure

CODICE / CODE	COLORE / COLOUR	DESCRIZIONE/DESCRIPTION
25.0410000.RPI	Grigio/Grey	Kit 4M XTS raspberry PI/4M XTS raspberry PI kit

4M XTS COMPACT Serie/Series

Contentitore Completo/Complete Enclosure

CODICE / CODE	COLORE / COLOUR	DESCRIZIONE/DESCRIPTION
33.0414000.RPI	Grigio/Grey	Kit 4M XTS COMPACT raspberry PI/4M XTS COMPACT raspberry PI kit

4M XTS COMPACT + DISPLAY Serie/Series

Contentitore Completo/Complete Enclosure

CODICE / CODE	COLORE / COLOUR	DESCRIZIONE/DESCRIPTION
33.0414001.RPI	Grigio/Grey	Kit 4M XTS COMPACT + DISPLAYraspberry PI/4M XTS COMPACT + DISPLAY raspberry PI kit

6M XTS Serie/Series

Contentitore Completo/Complete Enclosure

CODICE / CODE	COLORE / COLOUR	DESCRIZIONE/DESCRIPTION
25.0610000.RPI	Grigio/Grey	Kit 6M XTS raspberry PI/6M XTS raspberry PI kit

6M XTS COMPACT Serie/Series

Contentitore Completo/Complete Enclosure

CODICE / CODE	COLORE / COLOUR	DESCRIZIONE/DESCRIPTION
33.0614000.RPI	Grigio/Grey	Kit 6M XTS COMPACT raspberry PI/6M XTS COMPACT raspberry PI kit

6M XT PLC + DISPLAY Serie/Series

Contentitore Completo/Complete Enclosure

CODICE / CODE	COLORE / COLOUR	DESCRIZIONE/DESCRIPTION
13.0610K01.RPI	Grigio/Grey	Kit 6M XTS COMPACT + DISPLAYraspberry PI/6M XTS COMPACT + DISPLAYraspberry PI kit

6M XT PLC Serie/Series

Contentitore Completo/Complete Enclosure

CODICE / CODE	COLORE / COLOUR	DESCRIZIONE/DESCRIPTION
13.0610K00.RPI	Grigio/Grey	Kit 6M XTS PLCraspberry PI/6M XTS PLC raspberry PI kit

Composizione Kit: Il kit include il pannello frontale trasparente e il coprimorsetto trasparente. Disponibili finiture speciali, fresatura o stampa digitale low cost, anche con consegna veloce.

Kit composition: Kit includes top transparent panel and transparent terminal block cover. Special finishing, drilling or low cost digital print available in fast delivery too.

TECHNICAL CUSTOMER CARE

Un NUOVO SERVIZIO ITALTRONIC per qualsiasi Vostra richiesta di documentazione tecnica.
A NEW ITALTRONIC service for any request of technical documentation.

Download: <http://www.italtronic.info/download/embeddedbox/raspberrypi/>



CARATTERISTICHE GENERALI**Contenitori per RASPERRY PI per guida DIN (EN 60715)****Materiale:** Blend PC/ABS autoestinguente**Colore:** Grigio, Colori speciali su richiesta**CONTENITORE PER GUIDA DIN (EN 60715)**

Italtronic propone una nuova linea di contenitori industriali e per HOME & BUILDING AUTOMATION adatti a contenere le più note schede elettroniche EMBEDDED.

GENERAL FEATURES**RASPERRY PI for rail DIN (EN 60715) application.****Material:** Blend PC/ABS self-extinguishing**Colour:** Grey, Special colour on request**DIN RAIL (EN 60715) ENCLOSURES**

Italtronic propose a new industrial and HOME & BUILDING AUTOMATION enclosures useful to contain the more famous EMBEDDED electronic boards.

RASPERRY PI B +



4M XTS



4M XTS COMPACT



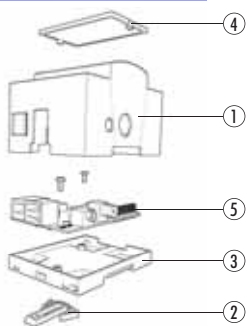
6M XTS



6M XTS COMPACT



6M XTS PLC

**Descrizione/Description:**

- 1) Corpo contenitore*/Body enclosure*
 - 2) Gancio*/Hook*
 - 3) Base*/Base*
 - 4) Coprimorsetto*/Terminal cover
 - 5) Pannello*/Panel*
- Circuito stampato/Pcb

*Fornito nel kit /Included in the kit

Contenitori per guida DIN EN 60715, adattati alle schede "embedded" più conosciute nel mercato. Stile professionale in accordo con un nuovo modo di interpretare l'elettronica.

Enclosures for rail DIN assembly EN 60715 type, designed for "embedded" board more popular on the electronic market. Professional style in according with a new electronic way to develop electronic project.

4M XTS Serie/Series

Contenitore Completo/Complete Enclosure

CODICE / CODE	COLORE / COLOUR	DESCRIZIONE/DESCRIPTION
25.0410000.RMB	Grigio/Grey	Kit 4M XTS raspberry PI B +/4M XTS raspberry PI B + kit

4M XTS COMPACT Serie/Series

Contenitore Completo/Complete Enclosure

CODICE / CODE	COLORE / COLOUR	DESCRIZIONE/DESCRIPTION
33.0414000.RMB	Grigio/Grey	Kit 4M XTS COMPACT raspberry PI B +/4M XTS COMPACT raspberry PI B + kit

6M XTS Serie/Series

Contenitore Completo/Complete Enclosure

CODICE / CODE	COLORE / COLOUR	DESCRIZIONE/DESCRIPTION
25.0610000.RMB	Grigio/Grey	Kit 6M XTS raspberry PI B +/6M XTS raspberry PI B + kit

6M XTS COMPACT Serie/Series

Contenitore Completo/Complete Enclosure

CODICE / CODE	COLORE / COLOUR	DESCRIZIONE/DESCRIPTION
33.0614000.RMB	Grigio/Grey	Kit 6M XTS COMPACT raspberry PI B +/6M XTS COMPACT raspberry PI B + kit

6M XTS PLC Serie/Series

Contenitore Completo/Complete Enclosure

CODICE / CODE	COLORE / COLOUR	DESCRIZIONE/DESCRIPTION
25.0610K00.RMB	Grigio/Grey	Kit 6M XTS PLCraspberry PI B +/6M XTS PLC raspberry PI B + kit

Composizione Kit: Il kit include il pannello frontale trasparente e il coprimorsetto trasparente. Disponibili finiture speciali, fresatura o stampa digitale low cost, anche con consegna veloce.

Kit composition: Kit includes top transparent panel and transparent terminal block cover. Special finishing, drilling or low cost digital print available in fast delivery too.

TECHNICAL CUSTOMER CARE

Un NUOVO SERVIZIO ITALTRONIC per qualsiasi Vostra richiesta di documentazione tecnica.
A NEW ITALTRONIC service for any request of technical documentation.

Download: <http://www.italtronic.info/download/embeddedbox/rasperrypi+/>



Numero Verde

800 - 960372

CARATTERISTICHE GENERALI**Contenitori per RASPERRY PI per guida DIN (EN 60715)**

Materiale: Blend PC/ABS autoestinguente

Colore: Grigio, Colori speciali su richiesta

CONTENITORE PER GUIDA DIN (EN 60715)

Italtronic propone una nuova linea di contenitori industriali e per HOME & BUILDING AUTOMATION adatti a contenere le più note schede elettroniche EMBEDDED.

GENERAL FEATURES**RASPERRY PI for rail DIN (EN 60715) application.**

Material: Blend PC/ABS self-extinguishing

Colour: Grey, Special colour on request

DIN RAIL (EN 60715) ENCLOSURES

Italtronic propose a new industrial and HOME & BUILDING AUTOMATION enclosures useful to contain the more famous EMBEDDED electronic boards.

**RASPERRY PI
COMPUTE MODULE**

Raspberry Pi



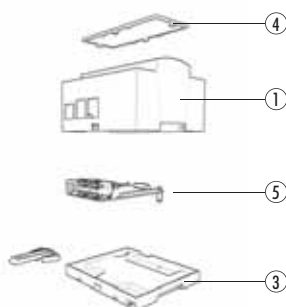
8M XTS



8M COMPACT



8M PLC

**Descrizione/Description:**

- 1) Corpo contenitore*/Body enclosure*
- 2) Gancio*/Hook*
- 3) Base*/Base*
- 4) Pannello*/Panel*
- 5) Circuito stampato/Pcb

*Fornito nel kit/Included in the kit

Contenitori per guida DIN EN 60715, adattati alle schede "embedded" più conosciute nel mercato. Stile professionale in accordo con un nuovo modo di interpretare l'elettronica.

Enclosures for rail DIN assembly EN 60715 type, designed for "embedded" board more popular on the electronic market. Professional style in according with a new electronic way to develop electronic project.

8M XTS Serie/Series**Contenitore Completo/Complete Enclosure**

CODICE / CODE	COLORE / COLOUR	DESCRIZIONE/DESCRIPTION
25.0810000.RCM	Grigio/Grey	Kit 8M XTS raspberry PI compute module/8M XTS raspberry PI compute module

8M XTS COMPACT Serie/Series**Contenitore Completo/Complete Enclosure**

CODICE / CODE	COLORE / COLOUR	DESCRIZIONE/DESCRIPTION
35.0814000.RCM	Grigio/Grey	Kit 8M XTS COMPACT raspberry PI compute module/4M XTS COMPACT raspberry PI compute module

8M XTS PLC Serie/Series**Contenitore Completo/Complete Enclosure**

CODICE / CODE	COLORE / COLOUR	DESCRIZIONE/DESCRIPTION
15.0810K00.RCM	Grigio/Grey	Kit 8M XT PLC raspberry PI compute module/8M XT PLC raspberry PI compute module

TECHNICAL CUSTOMER CARE

Un NUOVO SERVIZIO ITALTRONIC per qualsiasi Vostra richiesta di documentazione tecnica.

A NEW ITALTRONIC service for any request of technical documentation.

Download: <http://www.italtronic.info/download/embeddedbox/rasperrypicomputemodule/>

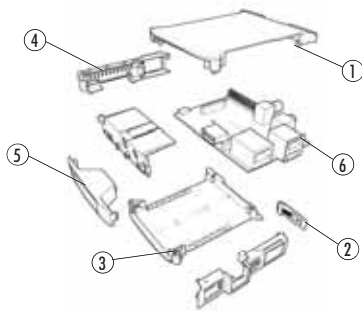


Numero Verde

800 - 960372

CARATTERISTICHE GENERALI**Contenitore per RASPERRY per applicazione industriale su guida din.****Materiale:** Blend PC/ABS autoestinguente**Colore:** Verde, Nero, Grigio, Colori speciali su richiesta**Misure:** 120x101x22.5/45**CONTENITORE PER GUIDA DIN (EN 60715)**

Prodotto dal design originale e raffinato studiato allo scopo di fornire un articolo dall'estetica innovativa e gradevole. Alla figura piacevole e snella si unisce una tecnologia consolidata. Disposto verticalmente sul lato più lungo con conseguente riduzione di ingombro, RAILBOX è adatto per l'equipaggiamento di strumentazione elettronica agganciabile su guida DIN (EN 60715). Le caratteristiche peculiari sono state studiate per far fronte alle varie esigenze e per essere equipaggiato con RASPERRY PI e RASPERRY PI B +.

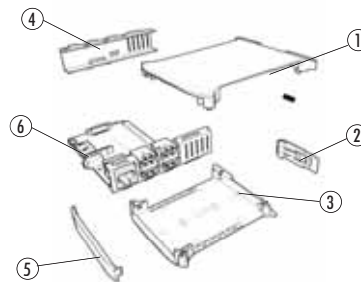
RASPERRY PIRASPERRY PI
RAILBOX 22,5RASPERRY PI
RAILBOX 45**Descrizione/Description:**

- 1) Corpo contenitore*/Body enclosure*
- 2) Gancio*/Hook*
- 3) Base*/Base*
- 4) Coprimorsetta*/Terminal cover
- 5) Pannello*/Panel*
- 6) Circuito stampato*/Pcb

*Fornito nel kit /Included in the kit

GENERAL FEATURES**RASPERRY enclosure for rail din industrial application.****Material:** Blend PC/ABS self-extinguishing**Colour:** Green, Black, Grey, Special colour on request**Dimensions:** 120x101x22.5/45**DIN RAIL (EN 60715) ENCLOSURES**

RAILBOX is a unique and innovative enclosure designed to give a product a new aesthetic and highly technological look. RAILBOX is suitable for electronic equipment on DIN rail (EN 60715). The enclosure is mounted vertically, thus saving space. To meet the Customers' needs, the following special features were designed: various, and for RASPERRY PI and RASPERRY PI B + equipment.

RASPERRY PI B +RASPERRY PI B +
RAILBOX 22,5RASPERRY PI B +
RAILBOX 45**Descrizione/Description:**

- 1) Corpo contenitore*/Body enclosure*
- 2) Gancio*/Hook*
- 3) Base*/Base*
- 4) Coprimorsetta*/Terminal cover
- 5) Pannello*/Panel*
- 6) Circuito stampato*/Pcb

*Fornito nel kit /Included in the kit

RASPBERRY PI

22,5 Serie/Series

Contenitore Completo/Complete Enclosure

CODICE / CODE	COLORE / COLOUR	DESCRIZIONE/DESCRIPTION
10.0012225.RPI	Grigio/Grey	Kit 22,5 RAILBOX RASP grey /22,5 RAILBOX RASP grey kit

45 Serie/Series

Contenitore Completo/Complete Enclosure

CODICE / CODE	COLORE / COLOUR	DESCRIZIONE/DESCRIPTION
10.0052450.RPI	Grigio/Grey	Kit 45 RAILBOX RASP grey /45 RAILBOX RASP grey kit

RASPBERRY PI B+

22,5 Serie/Series

Contenitore Completo/Complete Enclosure

CODICE / CODE	COLORE / COLOUR	DESCRIZIONE/DESCRIPTION
10.0012225.RMB	Grigio/Grey	Kit 22,5 RAILBOX RASP grey /22,5 RAILBOX RASP grey kit

45 Serie/Series

Contenitore Completo/Complete Enclosure

CODICE / CODE	COLORE / COLOUR	DESCRIZIONE/DESCRIPTION
10.0052450.RMB	Grigio/Grey	Kit 45 RAILBOX RASP grey /45 RAILBOX RASP grey kit

Composizione Kit: Il kit include base, coperchio, gancio con molla e il kit per Raspberry. Disponibili finiture speciali, fresatura o stampa digitale low cost, anche con consegna veloce.

Kit composition: Kit includes base, cover, hook with spring and Raspberry kit. Special finishing, drilling or low cost digital print available in fast delivery too.

TECHNICAL CUSTOMER CARE

Un NUOVO SERVIZIO ITALTRONIC per qualsiasi Vostra richiesta di documentazione tecnica.
A NEW ITALTRONIC service for any request of technical documentation.

Download: <http://www.italtronic.info/download/embeddedbox/raspberrypirailbox/>



Numero Verde

800 - 960372